

● 应用背景:

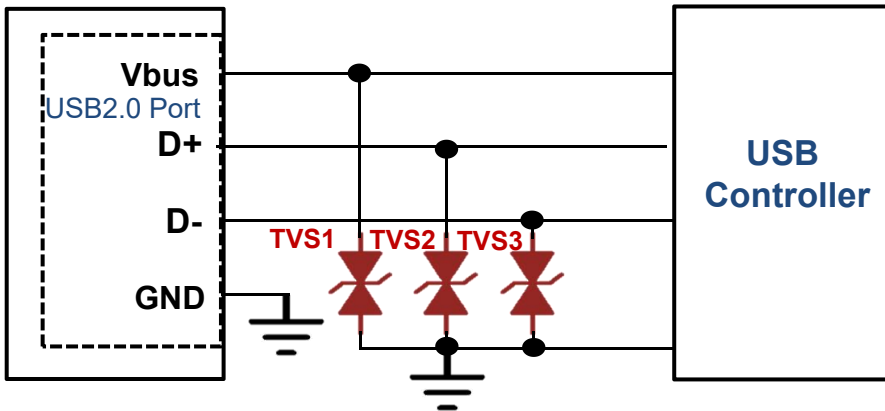
- ✓ USB2.0外接容易接触静电;
- ✓ USB2.0支持热挺拔;
- ✓ USB2.0传输速率480mbps;
- ✓ USB2.0芯片容易受静电损坏。



● 应用场景:

- 电脑
- DVD
- 机顶盒
- 打印机
- 电视机
- 车载
- 扫描仪
- PDA
- 所有应用USB2.0端口设备

I. 应用推荐



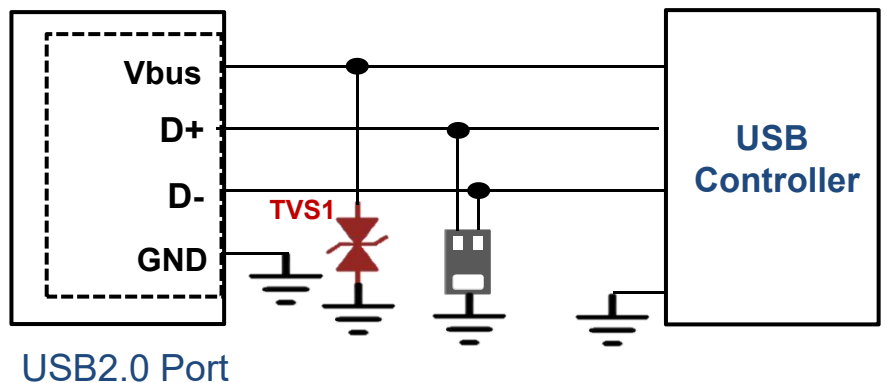
- 应用产品: TVS1: ESDP05FLC
TVS2/3: ESDP05FLR

符合要求: ESD IEC 61000-4-2 Level 4



➤ 优势: 体积小, 应用灵活

II. 应用推荐: 二



- 应用产品: ESDP05FLR-3L

符合要求: ESD IEC 61000-4-2 Level 4

➤ 优势: 体积小, 减少占用空间

