

USB3.0 被认为是SuperSpeed USB，为那些与PC或音频/高频设备 相连接的各种设备提供了一个标准接口。

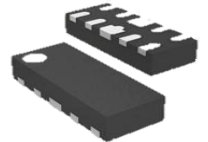
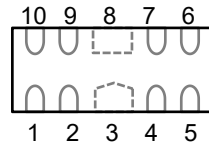
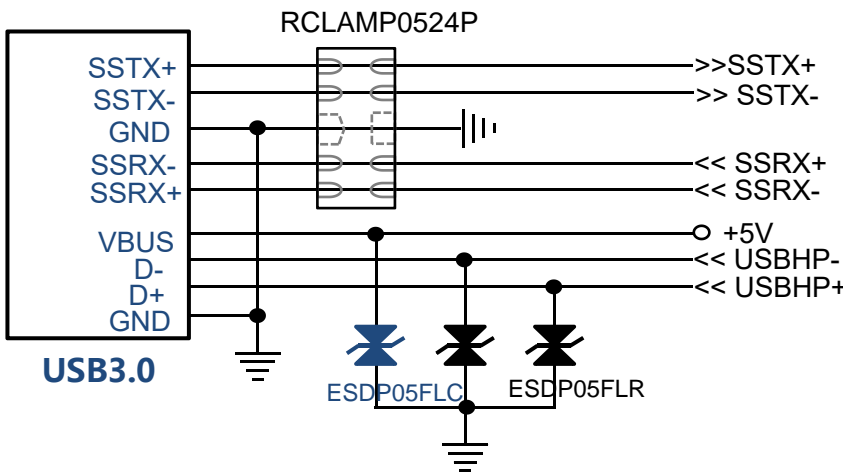
● 应用背景:

- ◆ USB3.0兼容USB2.0
- ◆ 传输速率快---600MB/s即(4800Mb/s)
- ◆ 极大传输带宽高---5.0Gbps(即640MB/s)
- ◆ 实现了更好的电源管理
- ◆ 能够使主机为器件提供更多的功率，从而实现USB——充电电池、LED照明和迷你风扇等应用。



USB3.0

I. 应用推荐



RCLAMP0524P为了方便PCB布局设计，允许产品下面走线，防止高速数据的信号易失真。

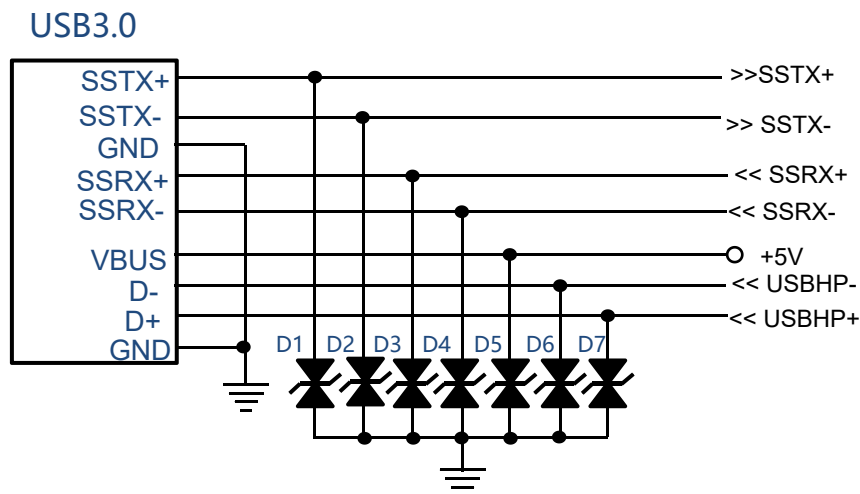
Pin : 1、2、4、5 输入线

Pin : 6、7、9、10输出线，无内部逻辑连接。

Pin : 3、8接地。

符合要求: ESD IEC 61000-4-2 Level 4

II.应用推荐:



D5: ESDP05FLC

D1,D2,D3,D4,D6,D7: ESDP05FLR

符合要求: ESD IEC 61000-4-2 Level 4