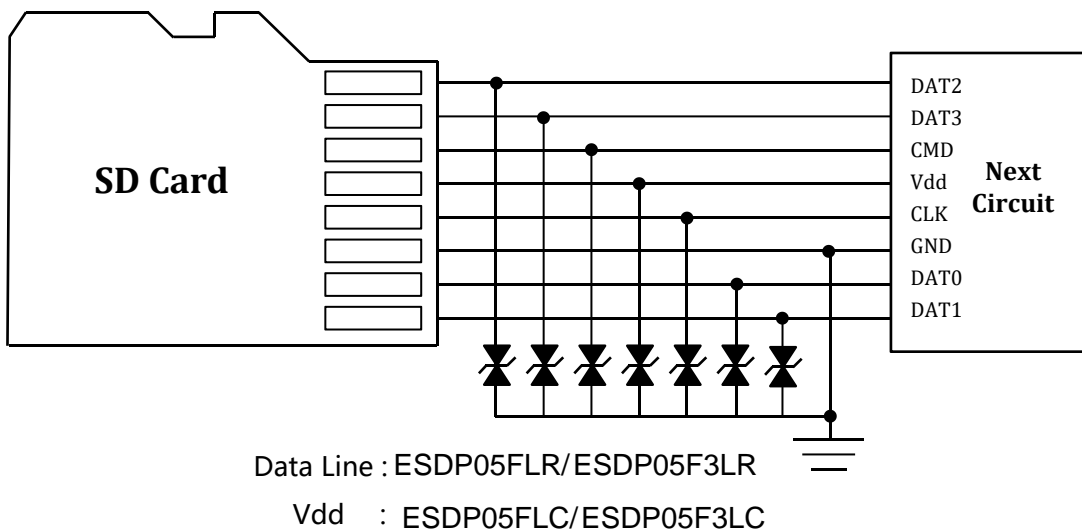


● 方案简介:

SD存储卡，是一种基于半导体快闪记忆器的新一代记忆设备，体积小、数据传输速度快、可热插拔等优良的特性，广泛应用于手机、电脑、相机、多媒体播放器、汽车电子SD卡等产品中。SD卡集成度非常高，而且很脆弱，经常性的热插拔导致其极易受到静电的影响，针对此问题推荐以下防护方案：

I. 应用推荐



SD卡



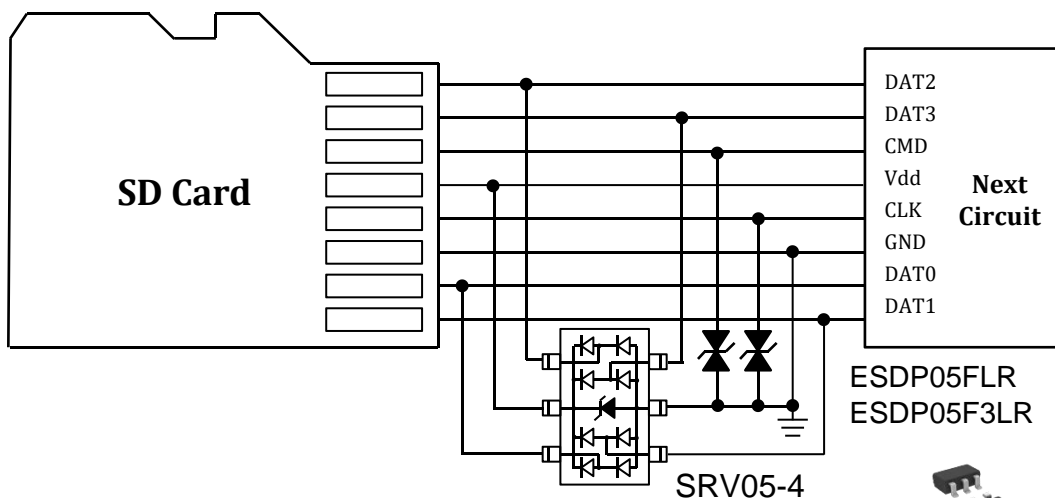
DFN0603-2



DFN1006-2

防护标准: ESD IEC 61000-4-2 Level 4

II.应用推荐



DFN0603-2



DFN1006-2



SOT23-6

防护标准: ESD IEC 61000-4-2 Level 4