

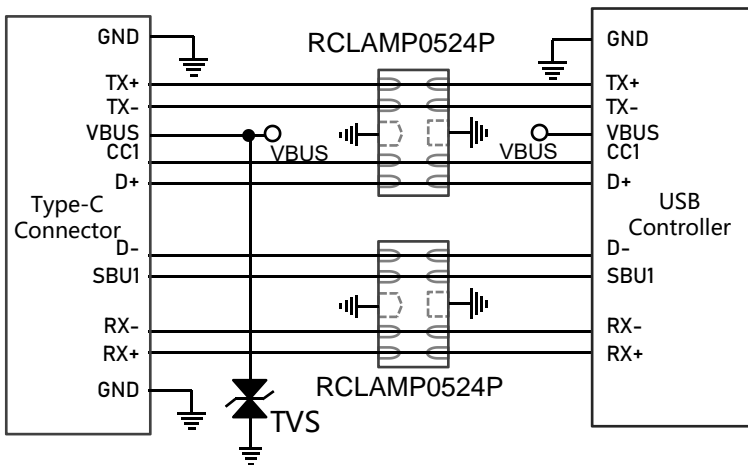
## ● 方案简介:

Type-C是最新的USB接口外形标准,接口的设计亮点更加纤薄、传输速度更快、数据传输速率更高、电力传输更强悍(最高100W)、支持双面插入、技术兼容性更好、支持热插拔动作。当USB Type-C接口热插拔动作容易受到ESD脉冲、插拔尖峰脉冲电压等快速瞬变的影响,给其内部的高集成芯片带来威胁。此方案信号部分采用集成低压四通道、分立超低容值ESD防护器件,在不影响数据传输的前提下满足IEC61000-4-2 Level 4静电放电防护需求;电源Vbus部分使用大通流TVS器件,满足目前消费类Type-C充电端口的8/20us浪涌测试,让后端的电路得到有效全面的防护。



Type-C

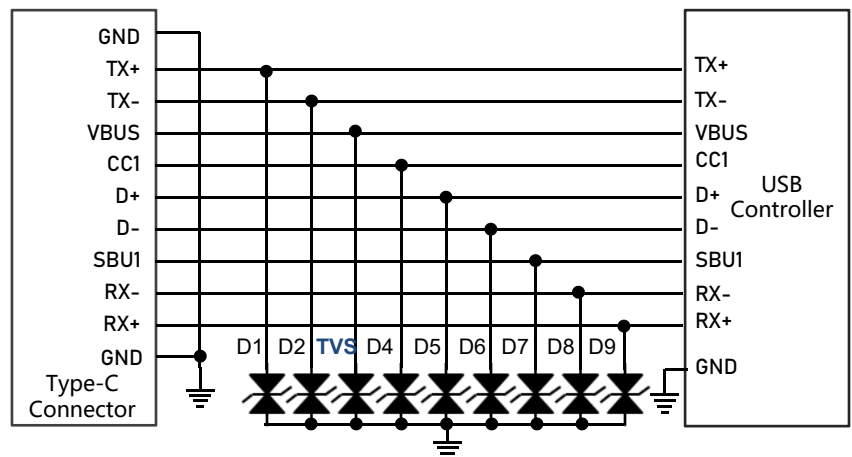
## I. 应用推荐



### ● TVS根据测试标准选相对应类型

- 封装: DFN1610-2/SOD323/SOD123FL/DFN2020-3
- 电压: 7V/12V/15V/18/24V

## II.应用推荐:



D1,D2,D4,D5,D6,D7,D8,D9: ESDP05FLR

### ● TVS根据测试标准选相对应类型

- 封装: DFN1610-2/SOD323/SOD123FL/DFN2020-3
- 电压: 7V/12V/15V/18/24V